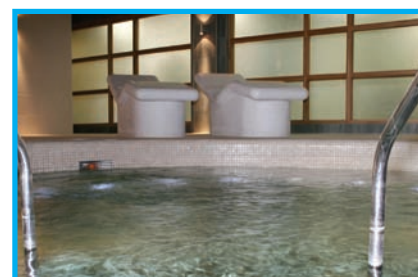


PYROGUARD

DISPONIBILITÉ / DONNÉES TECHNIQUES

FINITION	CLASSEMENT RÉSISTANCE AU FEU (EN 1363)	DIMENSIONS FEUILLE (mm)	FEUILLES / CAISSE	SURFACE FEUILLE (m ²)	POIDS NET FEUILLE (kg)	SURFACE CAISSE (m ²)	POIDS NET CAISSE (kg)	RÉSISTANCE AU CHOCS (EN 12600)	ISOLATION ACCOUSTIQUE R _w (Db) (EN ISO 140-3)	TRANSMISSION LUMINEUSE
CLAIR 7mm	PF 30MN E30 & EW30	2700 x 1575	20	4.27	71	85.40	1420	3B3	31	87%
		2500 x 1575	20	3.95	66	79.00	1320			
		2410 x 1290	30	3.11	52	93.30	1560			
GRANITÉ 7mm	PF 30MN E30 & EW30	2110 x 1290	30	2.72	45	81.60	1350	3B3	31	86%
DÉPOLI 7mm	PF 30MN E30 & EW30	2500 x 1575	20	3.95	66	79.00	1320	3B3	31	86%
MASTER CARRÉ 8mm	PF 30MN E30 & EW30	2500 x 1290	20	3.95	75	79.00	1500	3B3	31	86%
CLAIR 11mm	PF 60MN E60 & EW60	2500 x 1575	13	3.95	103	51.30	1339	2B2	33	85%
GRANITÉ 11mm	PF 60MN E60 & EW60	2110 x 1290	18	2.72	69	48.90	1238	2B2	33	84%
DÉPOLI 11mm	PF 60MN E60 & EW60	2500 x 1575	13	3.95	100	51.30	1300	2B2	33	84%
MASTER CARRÉ 11mm	PF 60MN E60 & EW60	2500 x 1575	13	3.95	112	51.30	1456	2B2	33	84%
ARME COULEUR 7mm	PF 30MN E30 & EW30	2700 x 1575	20	4.27	71	85.40	1420	2B2	31	86%
		2500 x 1575	20	3.95	66	79.00	1320			
		2410 x 1290	30	3.11	52	93.30	1560			
ARME 7mm	PF 30MN E30 & EW30	2700 x 1575	20	4.27	71	85.40	1420	2B2	31	86%
		2500 x 1575	20	3.95	66	79.00	1320			
		2410 x 1290	30	3.11	52	93.30	1560			

- Disponible en caisse
- Trait de coupe manuel (pour le 7mm)
- Pas besoin de ruban autour du verre
- Résistant aux UV - Idéal pour applications à l'extérieur et à l'intérieur
- Disponible en 5 finitions - Clair, Master Carré, Granité, Dépoli et Glace Armée Couleur
- Glace Armée Couleur disponible en 6 couleurs RAL et en autres couleurs sur demande

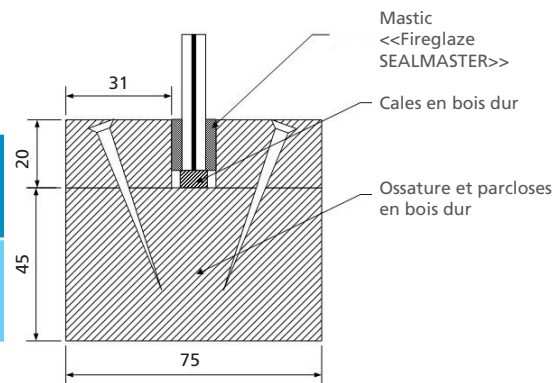


PROCÈS VERBAUX POUR OSSATURE BOIS

PYROGUARD 7mm

BOIS EXOTIQUE ROUGE (SIPO OU UTILE)

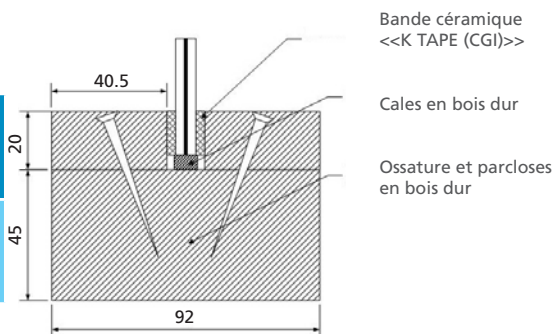
PROCÈS VERBAL NUMÉRO VALIDITÉ	CLASSEMENT PROCÈS VERBAL & SELON EN 13501-2	DIMENSIONS MAX. AUTORISÉES (mm) VITRAGES	DIMENSIONS MAX. AUTORISÉES (mm) ÉLÉMENT TESTÉ
07-V-032 7 FÉVRIER 2012 EFFECTIS FRANCE	PARE FLAMMES 30MN E30 & EW30	1000 x 2000	1100 x 2100



PYROGUARD 7mm

BOIS EXOTIQUE ROUGE (SIPO OU UTILE)

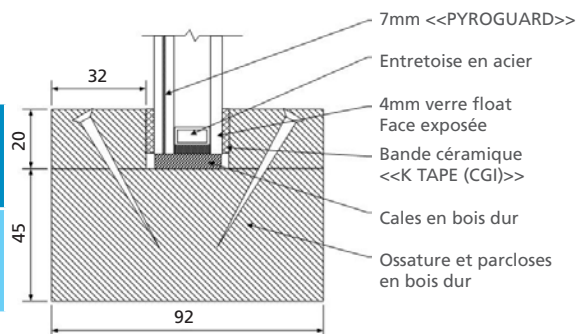
PROCÈS VERBAL NUMÉRO VALIDITÉ	CLASSEMENT PROCÈS VERBAL & SELON EN 13501-2	DIMENSIONS MAX. AUTORISÉES (mm) VITRAGES	DIMENSIONS MAX. AUTORISÉES (mm) ÉLÉMENT TESTÉ
06-V-124 28 MARS 2011 CTICM, METZ	PARE FLAMMES 30MN E30 & EW30	850 x 1800	1855 x 2455



PYROGUARD 7mm

BOIS EXOTIQUE ROUGE (SIPO OU UTILE)

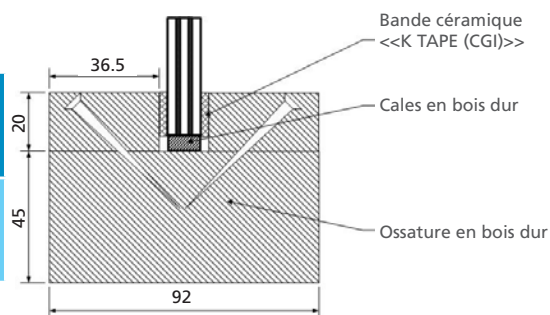
PROCÈS VERBAL NUMÉRO VALIDITÉ	CLASSEMENT PROCÈS VERBAL & SELON EN 13501-2	DIMENSIONS MAX. AUTORISÉES (mm) VITRAGES	DIMENSIONS MAX. AUTORISÉES (mm) ÉLÉMENT TESTÉ
06-V-392 28 NOVEMBRE 2011 EFFECTIS FRANCE	PARE FLAMMES 30MN E30 & EW30	1200 x 2000	1300 x 2100



PYROGUARD 11mm

BOIS EXOTIQUE ROUGE (SIPO OU UTILE)

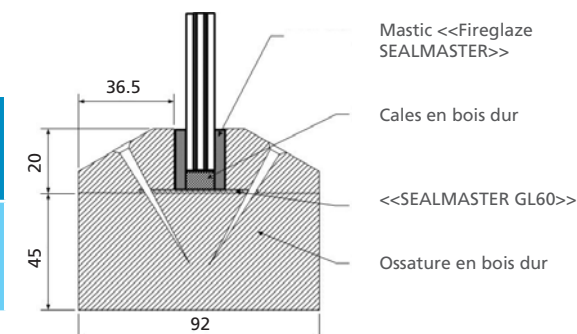
PROCÈS VERBAL NUMÉRO VALIDITÉ	CLASSEMENT PROCÈS VERBAL & SELON EN 13501-2	DIMENSIONS MAX. AUTORISÉES (mm) VITRAGES	DIMENSIONS MAX. AUTORISÉES (mm) ÉLÉMENT TESTÉ
07-V- 204 12 JUILLET 2012 EFFECTIS FRANCE	PARE FLAMMES 30MN E30 & EW30	1575 x 2100	SANS LIMITE x 2950



PYROGUARD 11mm

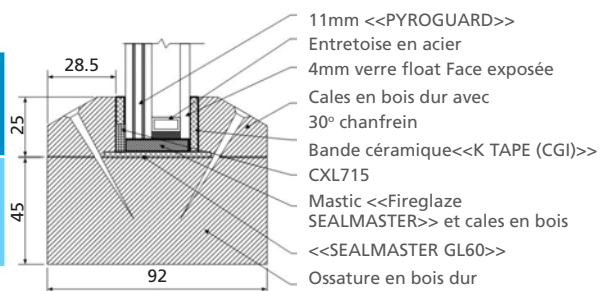
BOIS EXOTIQUE ROUGE (SIPO OU UTILE)

PROCÈS VERBAL NUMÉRO VALIDITÉ	CLASSEMENT PROCÈS VERBAL & SELON EN 13501-2	DIMENSIONS MAX. AUTORISÉES (mm) VITRAGES	DIMENSIONS MAX. AUTORISÉES (mm) ÉLÉMENT TESTÉ
07-V-203 11 JUILLET 2012 EFFECTIS FRANCE EXTENSION 08/02	PARE FLAMMES 60MN E60 & EW60	550 x 2200*	664 x 2304



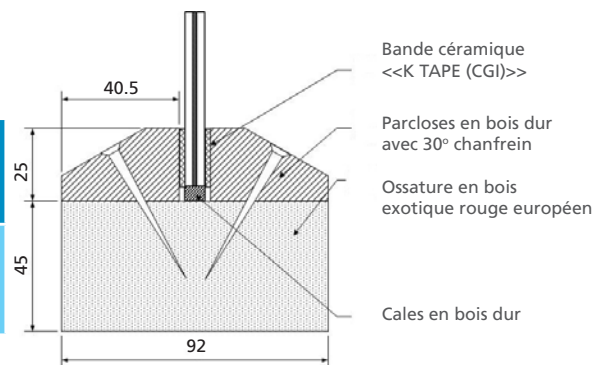
PYROGUARD 11mm
BOIS EXOTIQUE ROUGE (SIPO OU UTILE)

PROCÈS VERBAL NUMÉRO VALIDITÉ	CLASSEMENT PROCÈS VERBAL & SELON EN 13501-2	DIMENSIONS MAX. AUTORISÉES (mm) VITRAGES	DIMENSIONS MAX. AUTORISÉES (mm) ÉLÉMENT TESTÉ
07-V-249 4 SEPTEMBRE 2012 EFFECTIS FRANCE EXTENSION 08/02	PARE FLAMMES 60MN E60 & EW60	780 x 2400*	890 x 2510



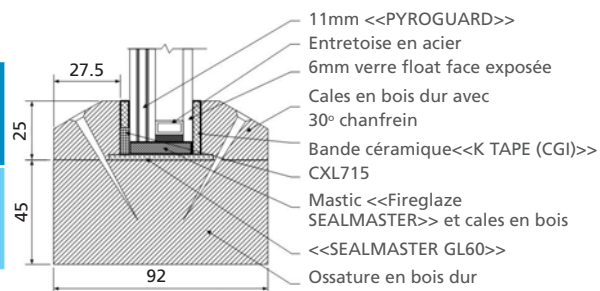
PYROGUARD 7mm
BOIS ROUGE EUROPÉEN (450 kg/m3)

PROCÈS VERBAL NUMÉRO VALIDITÉ	CLASSEMENT PROCÈS VERBAL & SELON EN 13501-2	DIMENSIONS MAX. AUTORISÉES (mm) VITRAGES	DIMENSIONS MAX. AUTORISÉES (mm) ÉLÉMENT TESTÉ
07-V-252 6 SEPTEMBRE 2012 EFFECTIS FRANCE EXTENSION 08/02	PARE FLAMMES 30MN E30 & EW30	500 x 2600 2400 x 480*	600 x 2706 2506 x 580



PYROGUARD 11mm
BOIS EXOTIQUE ROUGE (SIPO OU UTILE)

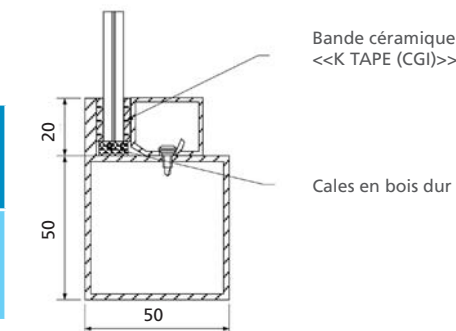
PROCÈS VERBAL NUMÉRO VALIDITÉ	CLASSEMENT PROCÈS VERBAL & SELON EN 13501-2	DIMENSIONS MAX. AUTORISÉES (mm) VITRAGES	DIMENSIONS MAX. AUTORISÉES (mm) ÉLÉMENT TESTÉ
08-V-195 22 JUILLET 2013 EXTENSION 08/01	PARA FLAMMES E60 & EW60	780 x 2400*	890 x 2510



PROCÈS VERBAUX POUR OSSATURE ACIER

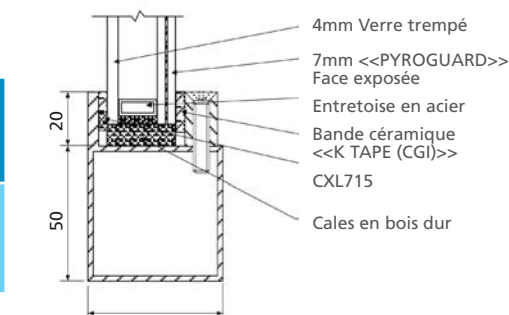
PYROGUARD 7mm
PRESTO 50 (FORSTER)

PROCÈS VERBAL NUMÉRO VALIDITÉ	CLASSEMENT PROCÈS VERBAL & SELON EN 13501-2	DIMENSIONS MAX. AUTORISÉES (mm) VITRAGES	DIMENSIONS MAX. AUTORISÉES (mm) ÉLÉMENT TESTÉ
05-V-254 9 SEPTEMBRE 2010 CTICM, METZ EXTENSION 06/01	PARE FLAMMES 30MN E30 & EW30	1028 x 900 840 x 1690 900 x 1210	SANS LIMITE x 2950



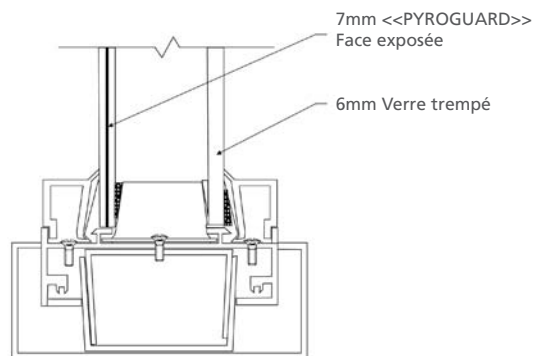
PYROGUARD 7mm
PRESTO (FORSTER)

PROCÈS VERBAL NUMÉRO VALIDITÉ	CLASSEMENT PROCÈS VERBAL & SELON EN 13501-2	DIMENSIONS MAX. AUTORISÉES (mm) VITRAGES	DIMENSIONS MAX. AUTORISÉES (mm) ÉLÉMENT TESTÉ
06-V-010 12 JANVIER 2011 CTICM, METZ EXTENSION 08/01	PARE FLAMMES 60MN E60	979 x 2100* 1600 x 628*	SANS LIMITE x 2950



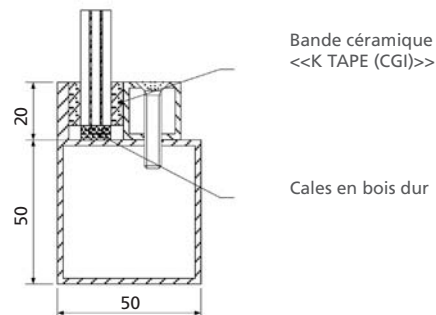
**PYROGUARD 7mm
FIRE & SOUND (TENON PARTITIONS)**

PROCÈS VERBAL NUMÉRO VALIDITÉ	CLASSEMENT PROCÈS VERBAL & SELON EN 13501-2	DIMENSIONS MAX. AUTORISÉES (mm) VITRAGES	DIMENSIONS MAX. AUTORISÉES (mm) ÉLÉMENT TESTÉ
06-V-260 20 JUILLET 2011 CTICM, METZ	PARE FLAMMES 30MN E30	1200 x 2700	SANS LIMITE x 3000



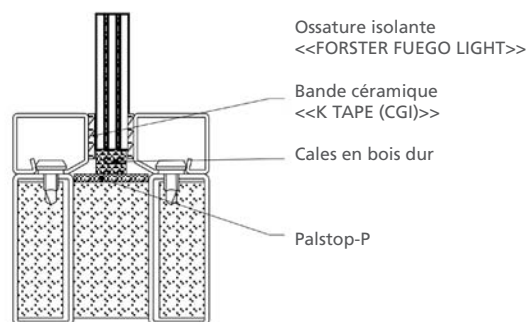
**PYROGUARD 11mm
STANDARD 50 (RP TECHNIK)**

PROCÈS VERBAL NUMÉRO VALIDITÉ	CLASSEMENT PROCÈS VERBAL & SELON EN 13501-2	DIMENSIONS MAX. AUTORISÉES (mm) VITRAGES	DIMENSIONS MAX. AUTORISÉES (mm) ÉLÉMENT TESTÉ
07-V-206 17 JUILLET 2012 EFFECTIS FRANCE EXTENSION 08/02	PARE FLAMMES 30MN E30 & EW30	1440 x 2400*	1550 x 2510



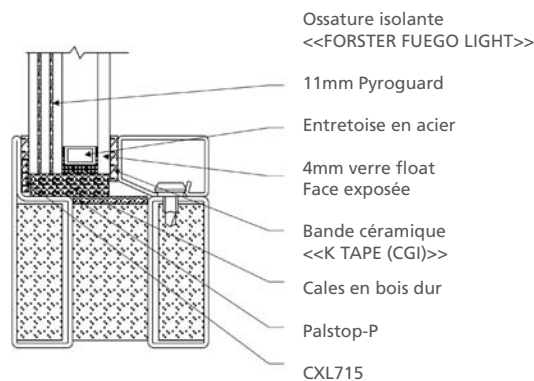
**PYROGUARD 11mm
FUEGO LIGHT 60 (FORSTER)**

PROCÈS VERBAL NUMÉRO VALIDITÉ	CLASSEMENT PROCÈS VERBAL & SELON EN 13501-2	DIMENSIONS MAX. AUTORISÉES (mm) VITRAGES	DIMENSIONS MAX. AUTORISÉES (mm) ÉLÉMENT TESTÉ
07-V-250 5 SEPTEMBRE 2012 EFFECTIS FRANCE EXTENSION 08/02	PARE FLAMMES 60MN E60 & EW60	600 x 2400*	716 x 2516



**PYROGUARD 11mm
FUEGO LIGHT 60 (FORSTER)**

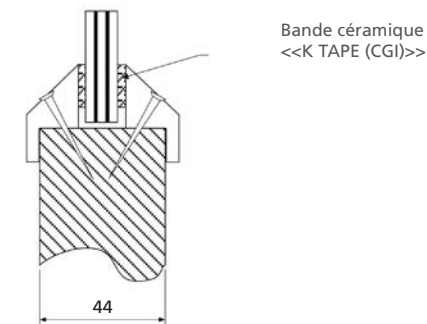
PROCÈS VERBAL NUMÉRO VALIDITÉ	CLASSEMENT PROCÈS VERBAL & SELON EN 13501-2	DIMENSIONS MAX. AUTORISÉES (mm) VITRAGES	DIMENSIONS MAX. AUTORISÉES (mm) ÉLÉMENT TESTÉ
07-V-250 5 SEPTEMBRE 2012 EFFECTIS FRANCE EXTENSION 08/02	PARE FLAMMES 60MN E60 & EW60	600 x 2400*	716 x 2516



PROCÈS VERBAUX PORTES PARE-FLAMMES

**PYROGUARD 11mm
BLOC-PORTE VITRÉ À UN VANTAIL À OSSATURE BOIS. OUVRANT: SIPO/UTILE;
DORMANT: PIN SYLVESTRE**

PROCÈS VERBAL NUMÉRO VALIDITÉ	CLASSEMENT PROCÈS VERBAL & SELON EN 13501-2	DIMENSIONS MAX. AUTORISÉES (mm) VITRAGES	DIMENSIONS MAX. AUTORISÉES (mm) ÉLÉMENT TESTÉ
06-V-252 7 JUILLET 2011 CTICM, METZ	PARE FLAMMES 30MN E30 & EW30	720 x 1735	1025 x 2095



Porte vantail en bois dur

* Assurez-vous que la surface totale du vitrage permise dans le pv ne soit pas dépassée